



# KARTA KATALOGOWA

# KK .../EI .... - 1/2

Rozwiązanie mechaniczne transformatora na kształtce EI

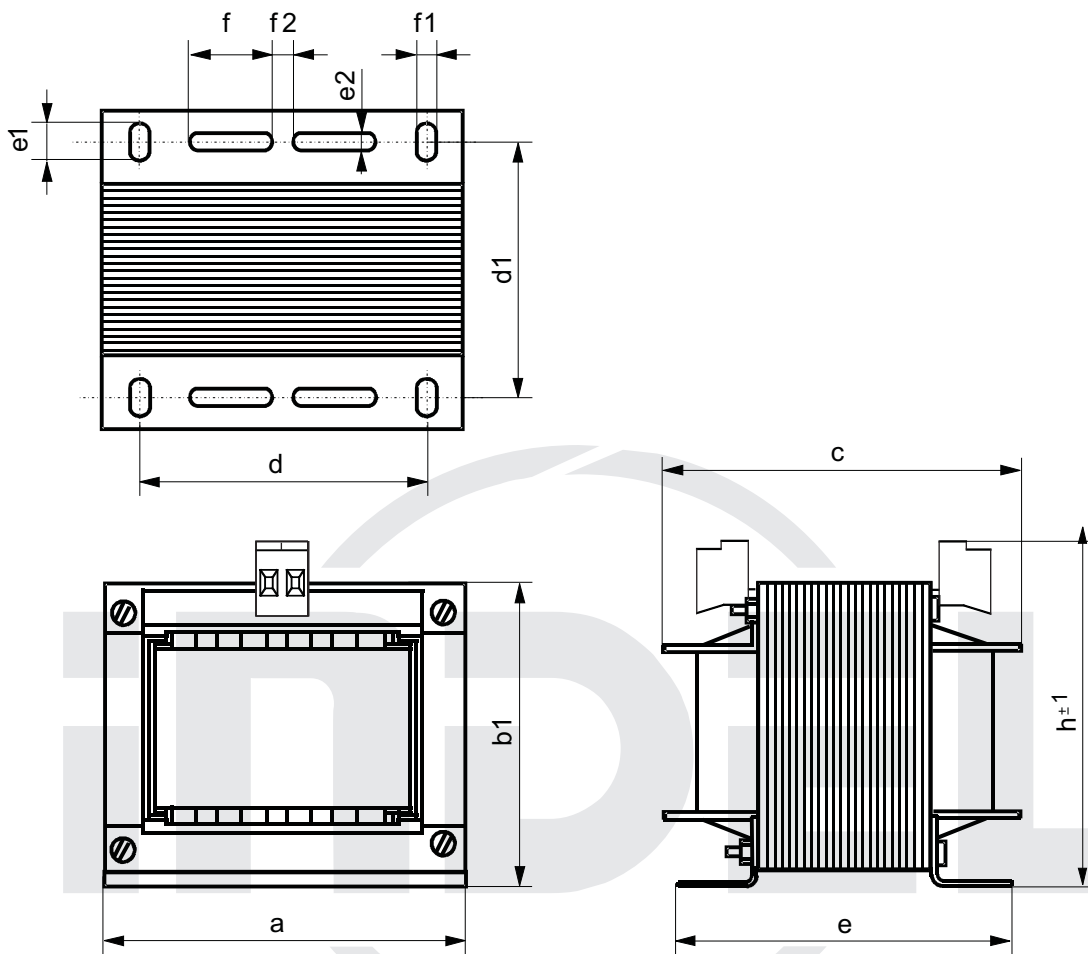
Catalogue card KK .../EI ...-1/2 Mechanical solution transformer on EI ... core

Katalogkarte KK .../EI ...-1/2 das mechanische Auflösung der Transformator Aufbinden auf Formstück EI ...

Каталоговая карта KK .../EI ...-1/2 Механические решения трансформации пластинки EI ...

Katalogovy list KK .../EI ...-1/2 Mechanické řešení transformátoru na tvarovce EI ...

Каталожна листовка KK .../EI ...-1/2 Механическо решение трансформатора с керамичната сърцевина EI ...



Karta katalogowa Catalogue card Katalogkarte Каталоговая карта Katalogovy list Каталожна листовка	Typ rdzenia Type of core Typ der Kern Тип сердечника Typ jádra Тип сърцевината	Moc Power Kraft Мощность Уклон Мощ	Wymiary Dimensions Ausmaße Размеры Rozměry Размери														Typ końcówki Type of pin Typ die Schlüsse Тип штифта Typ koncovky Тип накрайника	Masa Weight Masse Масса Hmotnost Маса	
			a	b1	b2	c	d	d1	e	e1	e2	f	f1	f2	h	p			m
			mm																kg
KK 60/EI 30-1/2	EI 60/21	20	60	54	--	46	44	36	47	7	3,6	35	3,6	--	78	--	--	TRKS 4, TRKS 4SI, P,X	0,65
KK 66/EI 27-1/2	EI 66/23	30	66	59	--	48	50	40	53	9	3,6	16	4,8	5	8	--	--		0,7
KK 66/EI 28-1/2	EI 66/35	50	66	59	--	60	50	52	65	9	3,6	16	4,8	5	8	--	--		0,9
KK 78/EI 09-1/2	EI 78/27	80	78	69	--	55,5	56	44	57	9	3,6	20	4,8	5	93	--	--		1,2
KK 84/EI 15-1/2	EI 84/29	100	84	74	--	60	64	46	59	9	3,6	24	4,8	5	98	--	--		1,3
KK 84/EI 16-1/2	EI 84/44	120	84	74	--	75	64	61	74	9	3,6	24	4,8	5	98	--	--		1,8
KK 96/EI 09-1/2	EI 96/36	160	96	84	--	70	84	60	76	11	3,6	35	5,8	3	108	--	--		2,0
KK 96/EI 10-1/2	EI 96/46	200	96	84	--	80	84	70	86	11	3,6	35	5,8	3	108	--	--		2,6
KK 96/EI 11-1/2	EI 96/60	250	96	84	--	94	84	84	100	11	3,6	35	5,8	3	108	--	--		3,2
KK 120/EI 08-1/2	EI 120/42	300	120	105	--	88	90	70	86	11	3,6	35	5,8	3	129	--	--		3,7
KK 120/EI 09-1/2	EI 120/54	400	120	105	--	100	90	82	98	11	3,6	35	5,8	3	129	--	--		4,6
KK 120/EI 10-1/2	EI 120/74	500	120	105	--	118	90	102	118	11	3,6	35	5,8	3	129	--	--		6,2
KK 135/EI 08-1/2	EI 135/62	600	135	120	--	115	104	96	112	11	3,6	35	5,8	5	144	--	--		7,0
KK 150/EI 04-1/2	EI 150/66	800	150	135	--	124	122	100	120	13	3,6	44	7	5	159	--	--		9,9
KK 150/EI 05-1/2	EI 150/92	1000	150	135	--	150	122	126	146	13	3,6	44	7	5	159	--	--	13,0	